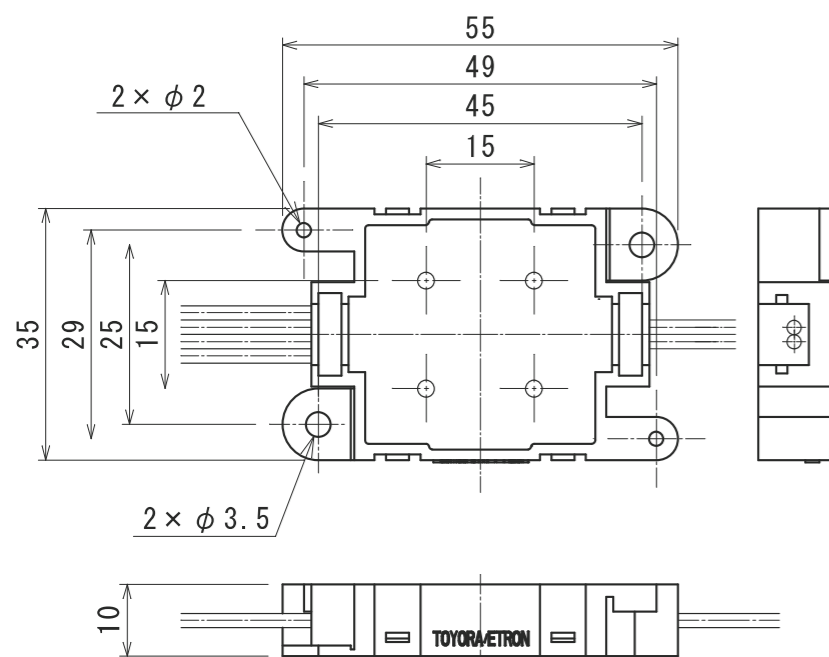


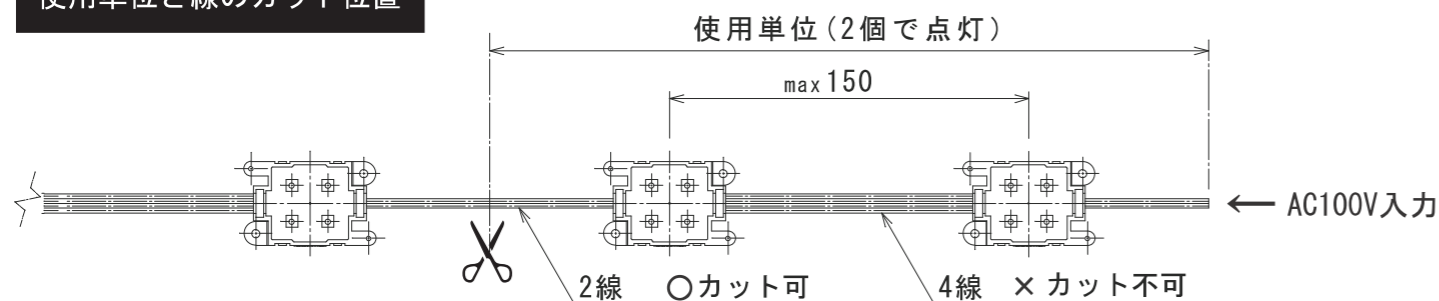
SUPE (スプ) ライト 【AC100V】 取扱説明書



仕様

型式	SP-W4-AC100V	
発光色	白 (色温度: 6000K~7000K)	
LED数	4個/ユニット	
ユニットピッチ	最大150mm	
最大連続接続数	200ユニット	
入力電圧	AC100V (±10%)	
消費電力	0.85w	
動作周囲温度	-20°C ~ 65°C	
サイズ (mm)	縦35x横55x高10	
製品重量	23g/ユニット	
販売単位	30ユニット (2ユニット×15セット)	30ユニット

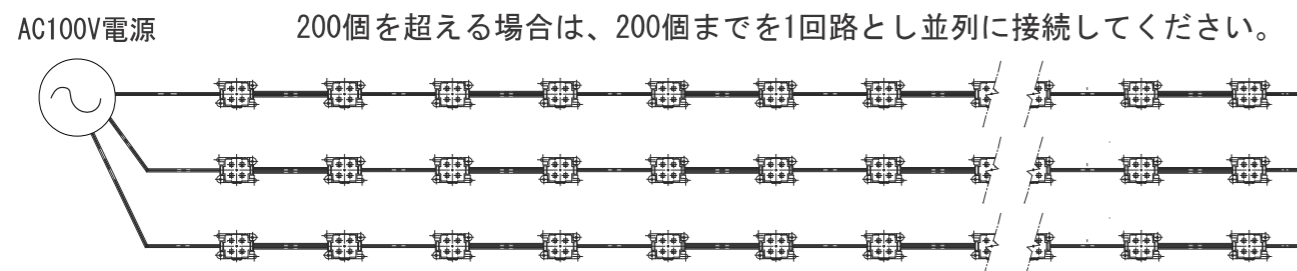
使用単位と線のカット位置



⚠ AC100Vの電源でご使用ください。他の電源には、絶対に接続しないでください。

⚠ 4線部分は、絶対に切断しないでください。切断すると点灯しません。

LEDモジュールの連結



LEDモジュールの施工

- 1 取付面の清掃**
 - 油分・水分・ゴミ / ホコリなどは、キレイに拭き取ってください。
- 2 LEDモジュールの配置**
 - 配置図等の資料を基にサインの厚みや仕様に応じて適正な配置を行ってください。
- 3 LEDモジュールの取付**
 - 配置位置が決まりましたら、背面の両面テープで仮固定をします。
 - 更に、シリコン接着材もしくはビスで固定してください。
 - ※両面テープだけでの固定では、熱や劣化により剥がれ落ちる危険があります。
 - ⚠ 一度固定したLEDモジュールを取り外す際は、リード線を引っ張る事やモジュールケースが変形する程の負荷をかける様な外し方は、しないでください。不点灯を起こす危険があります。
- 4 LEDモジュールの結線処理**
 - LEDモジュール間のリード線をカットして結線した場合や入力線と結線する際は、必ず絶縁処理 (防水処理) を行ってください。
 - LEDモジュールの末端となる線にも同様に絶縁処理 (防水処理) を行ってください。
 - ※絶縁処理 (防水処理) には、防水スリーブや防水テープをご使用ください
- 5 点灯の確認**
 - LEDモジュールの施工が完了後は、必ず数時間の点灯確認試験を行ってください。
 - ※不具合の発生の大半が、初期の段階で発生しています。現場にサインの取付を行う前に確認試験をする事は、大変重要です。
 - ⚠ サイン取付時の電気工事には、資格が必要です。必ず工事店及び有資格者に依頼してください。

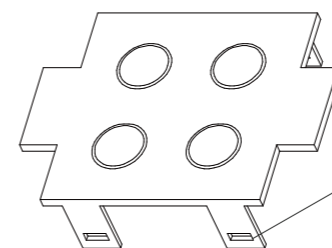
消費電力/電流値の求め方

$$\text{使用数量 (個)} \times 0.85 \text{ (W)} = \text{消費電力 (W)}$$

$$\text{消費電力 (W)} \div 100 \text{ (V)} = \text{電流値 (A)}$$

オプション色カバーの取付

- LEDモジュールの上から色カバーを取付けます。カッチと音がしてツメが噛み合った事を確認します。
- 更に、シリコン接着材でツメの部分を固定してください。



ツメ部分4箇所シリコン接着材を塗布する