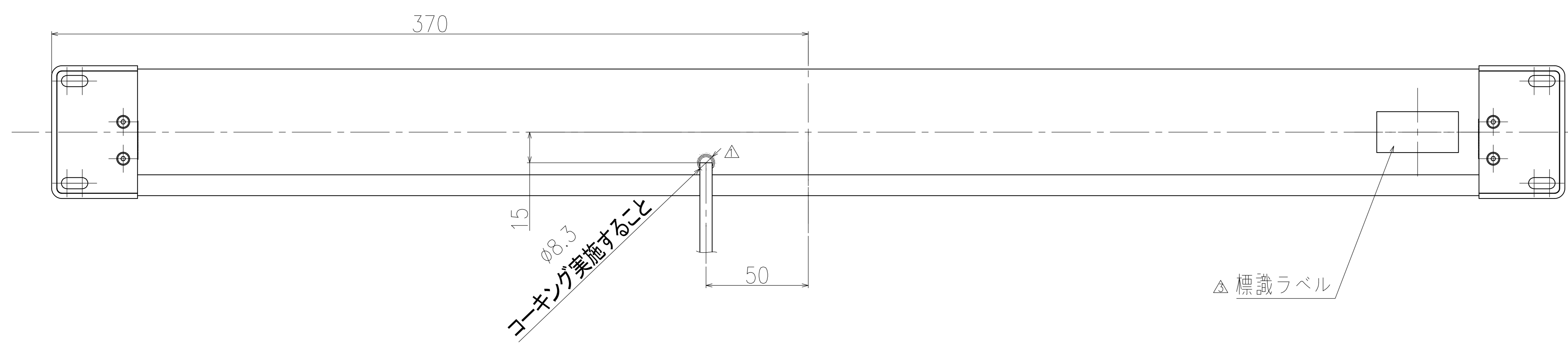


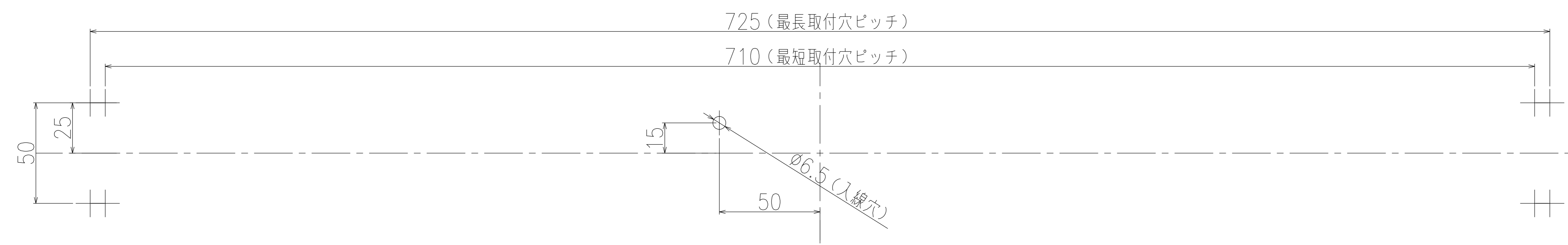
LED素子 ▲
 DC+24V(DC20V~DC30V) AWG18 赤線
 COM AWG18 黒線
 DOOM AWG18 白線
 ドアが開いた時点灯 (+DC24V電圧が掛った時) → ドアが閉まる (電圧が0になる) → 7秒後消灯
 ※ドアが開いている間は、点灯状態を保っています。



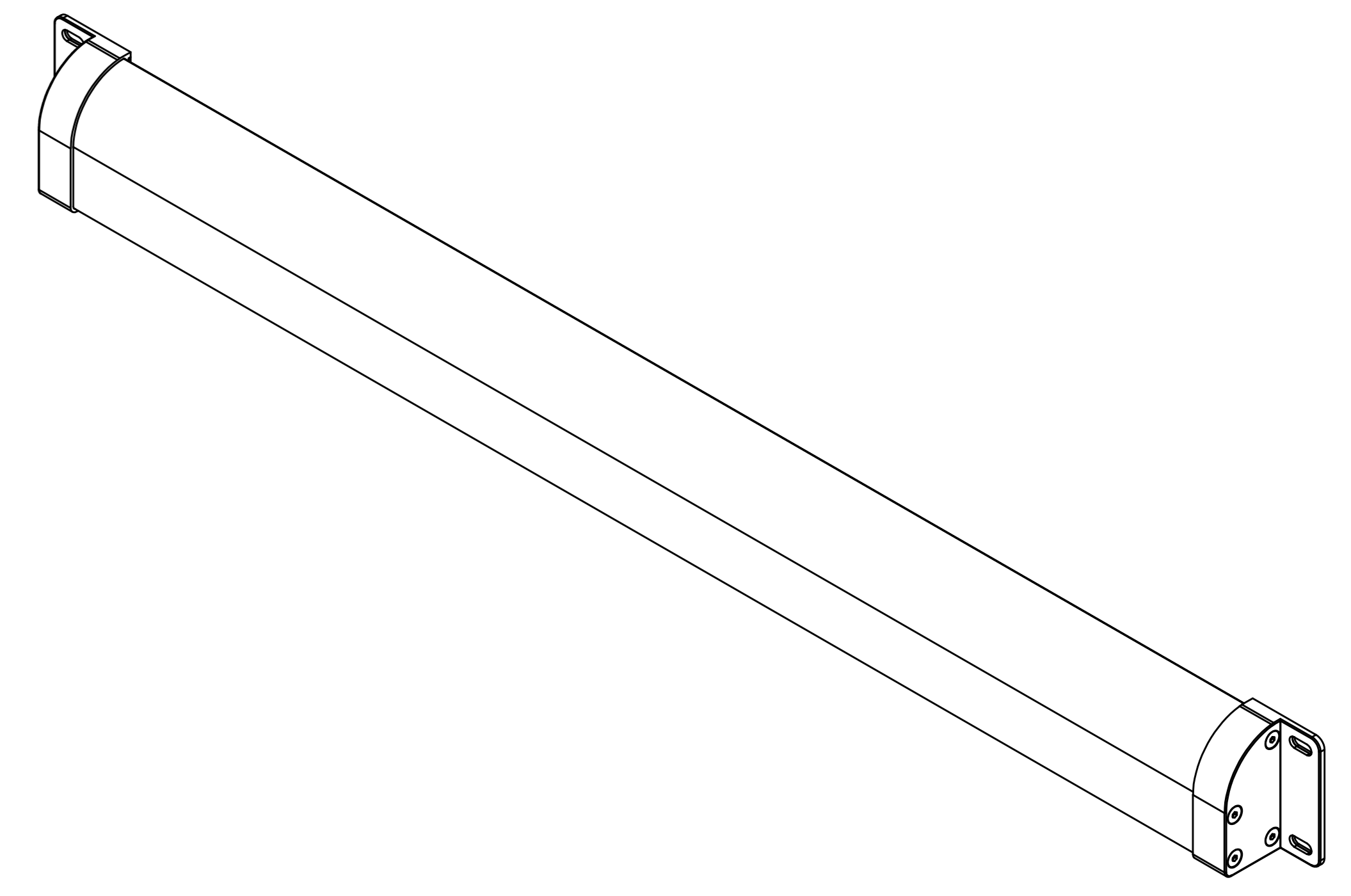
コーキング実施すること
 08.3

▲ 標識ラベル

製品仕様	
製品名	車外照射灯DC24V (幅狭)
型式	SGLT-24V04
外形寸法	W740×D35×H65mm
入力電圧	DC+24V(DC20V~DC30V)
制御回路	定電流コントローラー
遅延時間	7秒
LED	白色 24個 5700K
消費電力	4.8W
使用環境温度	-25℃~60℃
保存環境温度	-25℃~70℃
質量	0.66kg
保護	防滴構造



取付穴 (参考)



REV.	DATE	BY	CHK	CONT.	REVISION
1	2020.4.8	馬 野	AO		LED実装
2	2020.4.8	馬 野	AO		構造ラベル追加
3	18.02.09	馬 野	AO		アルミフレーム変更: 安田金剛へ切替/スリットなし
4	18.02.09	馬 野	AO		入線穴位置変更

SCALE	1 : 1	UNIT	mm
MODEL NO.	SGLT-24V04		
TITLE	車外照射灯DC24V (幅狭) V4 仕様図		
DRAWING NO.	TO-20180219-T001		
TOYO RIGHT INDUSTRY CO.,LTD			