

# LED 車外照射灯



光のハーモニーを演出  
BUS乗降中の安全にTOYORAのLEDでサポート



12v

24v

## 安全性

高輝度、広視野角で巻き込み事故を防止します。

## 信頼性

高性能LED採用により高い信頼性を実現、製品寿命、省エネ性が高まりました。

## 薄さ

スマート設計で、厚み35mmを実現しました。

## 互換性

従来の車外灯との取付互換性があります。

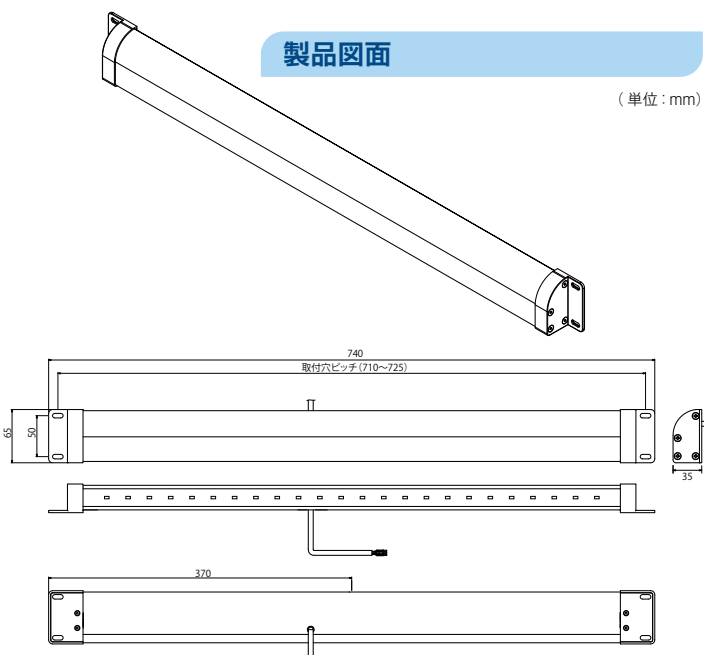


## 車外照射灯現車取付例



## 製品図面

(単位: mm)



## 製品スペック

項目	仕様	
型式	SGLT-12V01(幅狭)	SGLT-24V04(幅狭)
	NSGLT-12V01(幅広)	NSGLT-24V02(幅広)
外形寸法	W740mm×H65mm×D35mm(幅狭)	
	W740mm×H77mm×D35mm(幅広)	
入力電圧	DC12V(DC10V~DC16V)	DC24V(DC20V~DC30V)
制御回路	定電流コントローラー	
遅延時間	7秒	
光源	白色LED 5700K 24個使用	
消費電力	7W	4.8W
使用環境温度	-25℃~60℃	
保存環境温度	-25℃~70℃	
製品重量	660g(幅狭) / 711.5g(幅広)	
保護	防滴構造	

水銀による汚染防止の対策に向けた「水銀に関する水俣条約」が、2013年10月に行われた国連環境計画(UNEP)の外交会議で採択・署名されました。この条約により、水銀を使った製品の製造・輸出・輸入が2020年に原則禁止され、今後水銀を使用した製品が規制されます。車外灯(蛍光灯)の、蛍光管にも水銀が使用されております。環境にやさしい、LED製品をご使用することをお勧め致します。