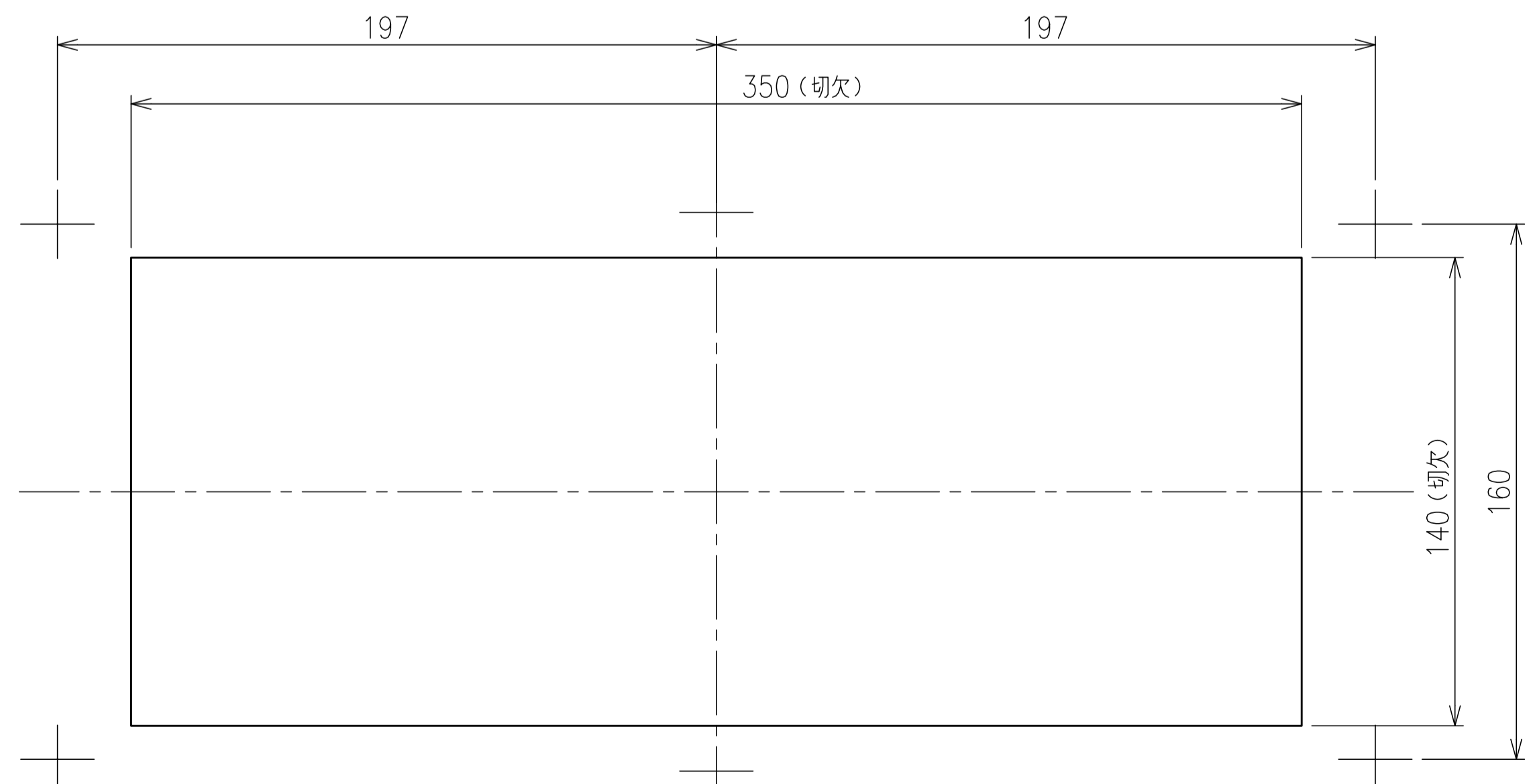
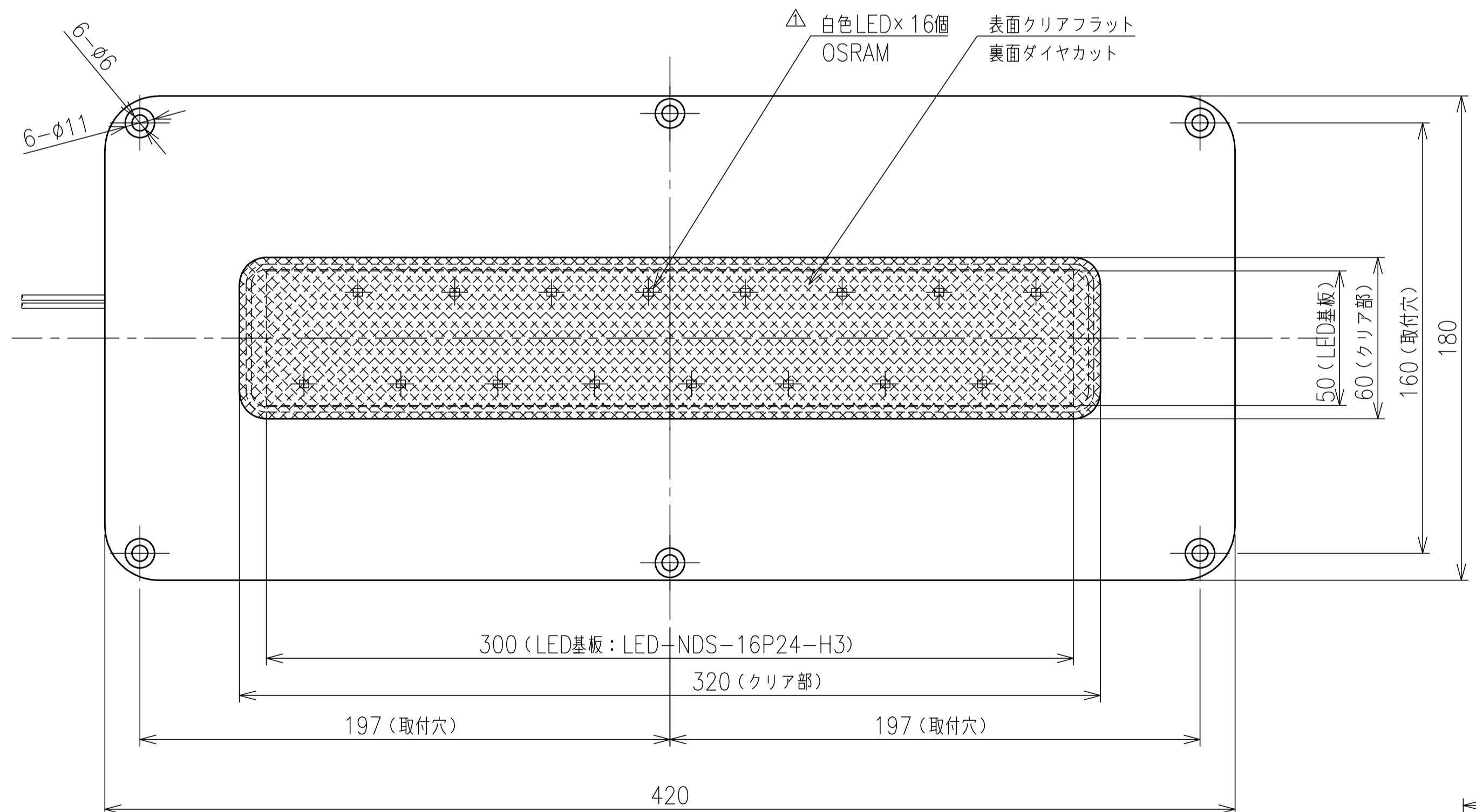
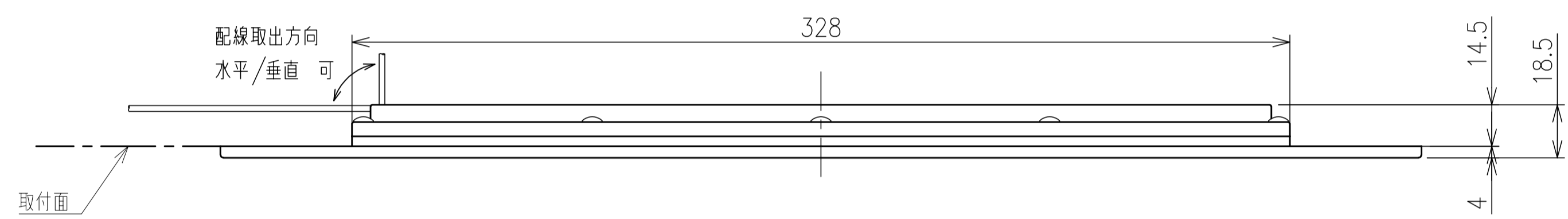
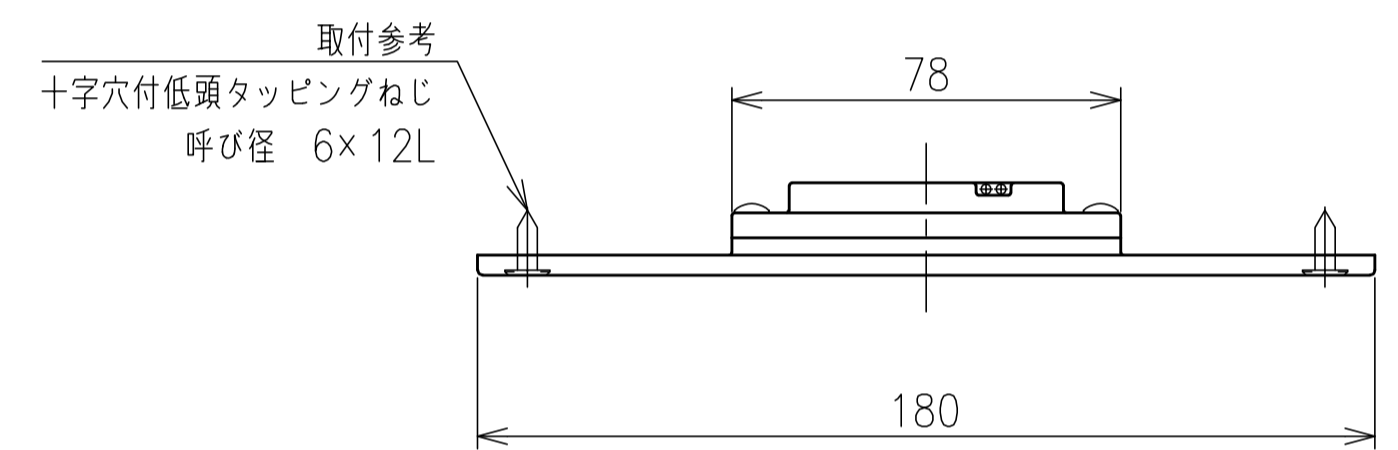
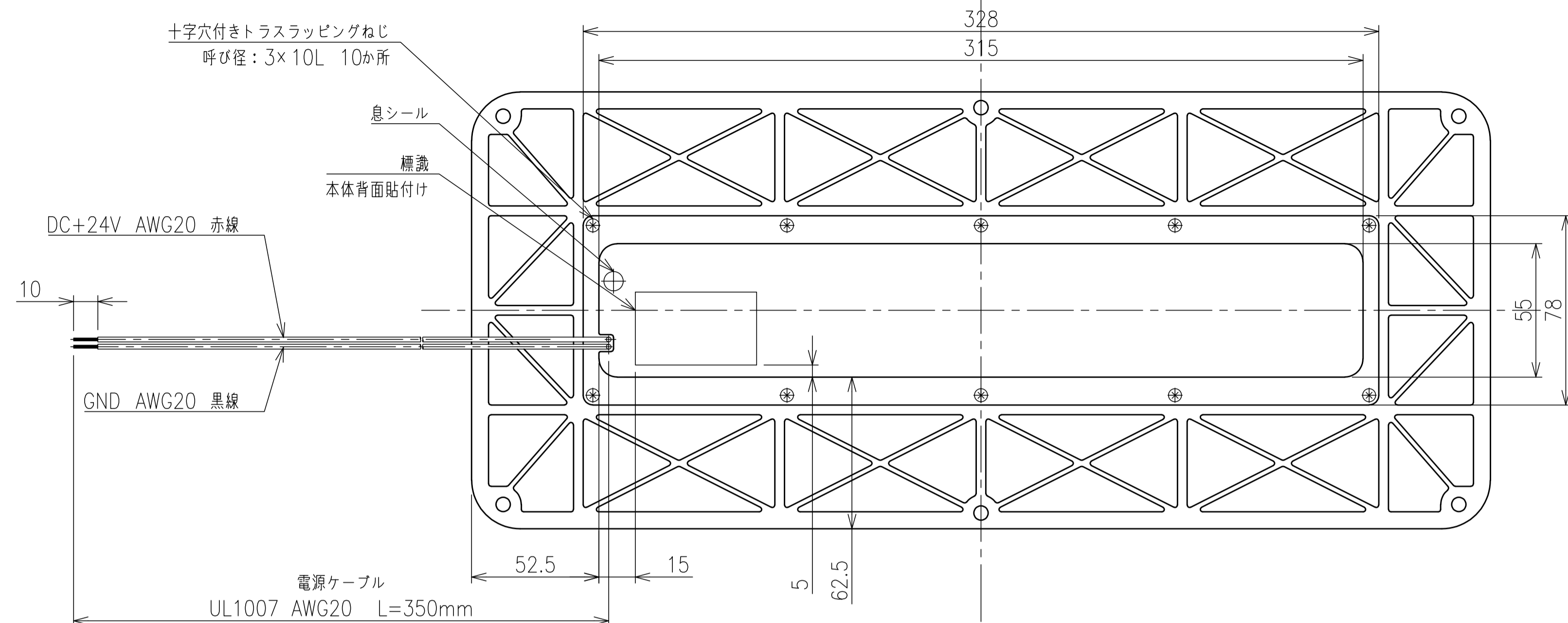
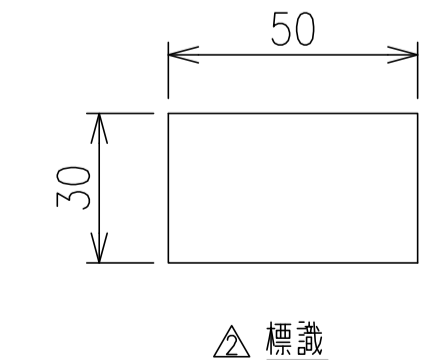


受領印

受領捺印の上、返却下さい。



取付穴加工図



項目	単位	仕様
外形寸法	mm	W420×H180×D18.5
発光色		白色LED 5700K 16P
定格入力電圧	V	DC24
許容入力電圧範囲	V	DC20~30
制御回路		定電流コントローラ
消費電力	W	6.3 (入力電圧DC24V時)
使用温度範囲	℃	-30~+60
保存温度範囲	℃	-40~+70
筐体		PCABS/PC
製造標準		JIS

REMARKS	DATE	BY	FOR	SCALE	SIZE	UNITS	MODEL NO.
2020.6.23	馬鈞	標準ラベル変更		1:1	A1	mm	TL-4241B3
2019.6.14	馬鈞	LEDの変更: LG5630+OSRAM3528					シリウスライト 24V 一般(B)

TOYO RIGHT INDUSTRY CO.,LTD  
TO-20190615-T006