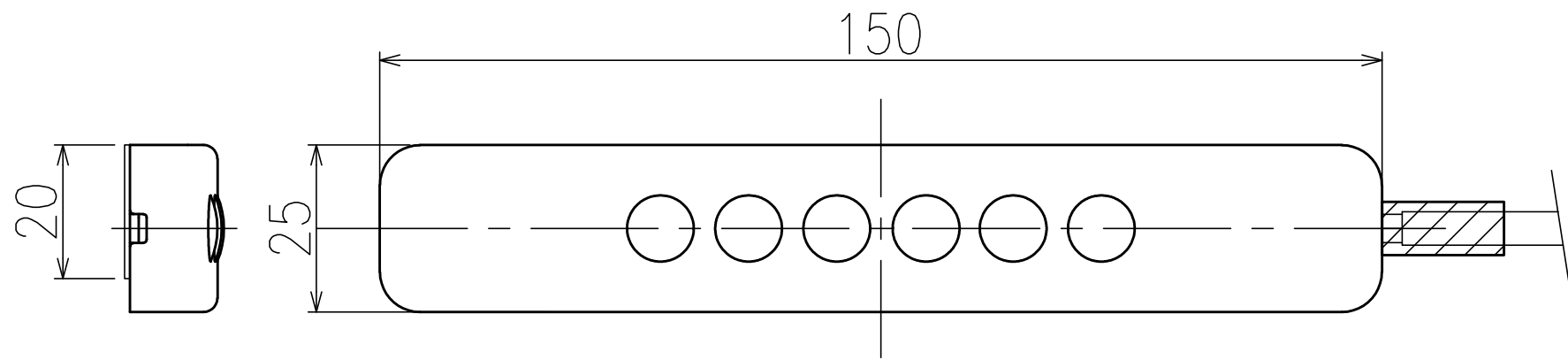
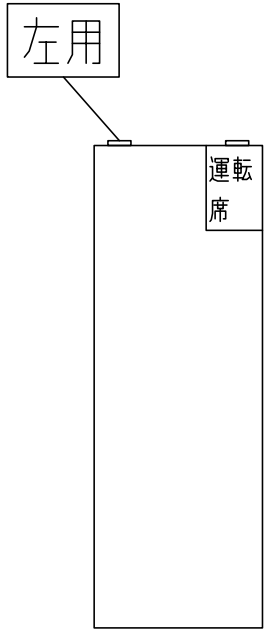
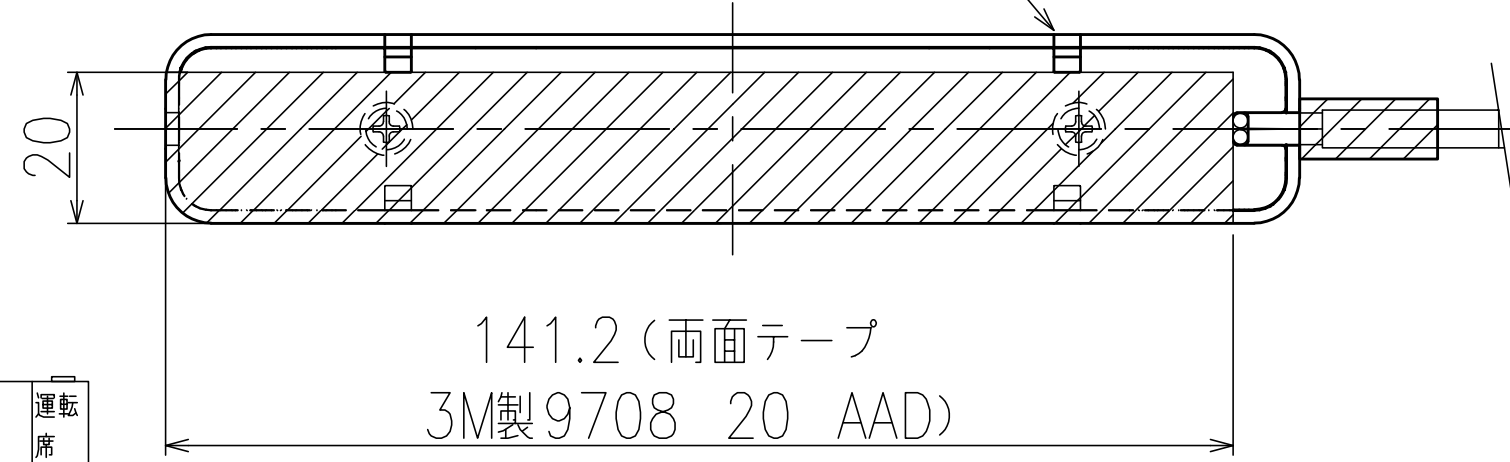
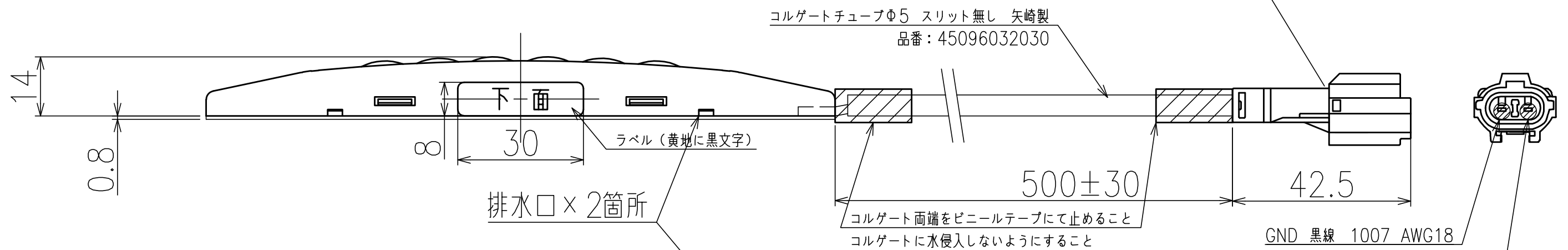


白色 左用



SWP-TYPE CONNECTOR SEAL RUBBER 1P ASSY (7157-7811-80)
 SWP TYPE TERMINAL (7114-1472)
 SWP-TYPE CONNECTOR REAR HOLDER 2P (7157-7813-80)
 SWP-TYPE SEALEDHOUSING (7282-8781-30)



仕様

項目	単位	規格
外形寸法	mm	W150× H14.8× D25
発光色		白チップ型LED× 6個 5700K
定格入力電圧	V	DC12/24兼用
許容入力電圧範囲	V	DC10~30
制御回路		定電流コントローラ
消費電力	W	* (入力電圧DC24V印加時)
使用温度範囲	℃	-20~+60
保存温度範囲	℃	-25~+70
寿命	時間	40,000 (半減値)
保護		基板部完全防水 (排水口があり)
筐体		ポリカーボネート
取付		両面テープ
製品重量	g	約60

備考 REMARKS	符号 SYMBOL	年月日 DATE	製図 DRAWN BY	仕様変更 ENGINEERING CHANGE

尺度 SCALE 1:1 サイズ SIZE A3 単位 UNITS mm 型式 MODEL NO. DL-1224VWL-ASV1
 承認 APPROVED BY 2019.12.20 検図 CHECKED BY 2019.12.20 設計 DESIGNED BY 2019.12.20 製図 DRAWN BY 2019.12.20
 名称 TITLE デイライト 1224兼用 仕様図V1 左用 白
 図面番号 Drawing No. TO-20191220-TO11
TOYO RIGHT INDUSTRY CO.,LTD