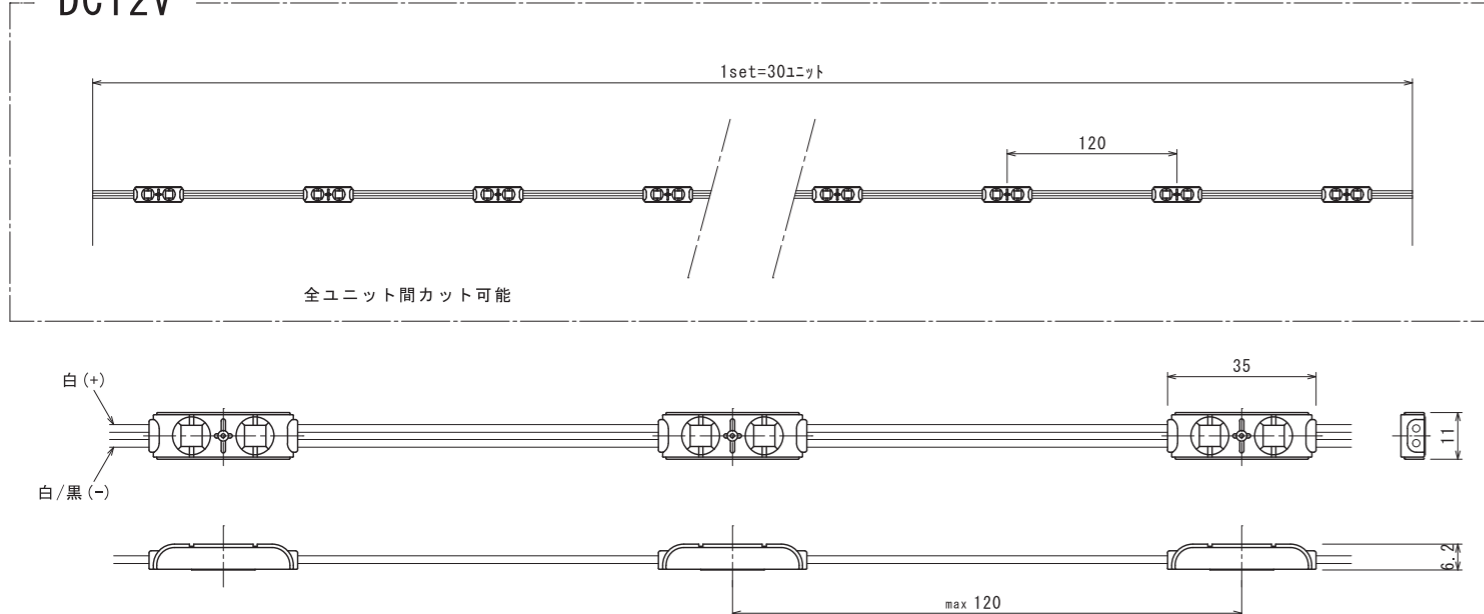


【製品説明】

《EYE-W2-DC12V シリーズの取扱いについて》

- ・製品1セットは1ユニットが30ブロック繋がっている状態です。
- ・1ブロックは1個のユニットで構成されています。1ユニットからの使用が可能となっております。
- ・DCタイプの使用には、別途電源が必要となります。必ずDC12V用の電源を使用してください。
- ⚠ 本製品に直接AC電源を接続しないでください。LEDが瞬時に破壊されます。

DC12V

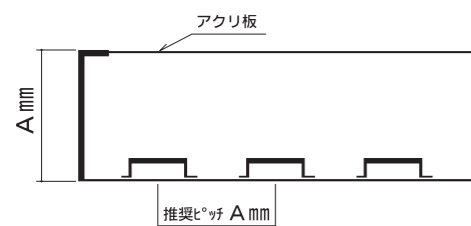
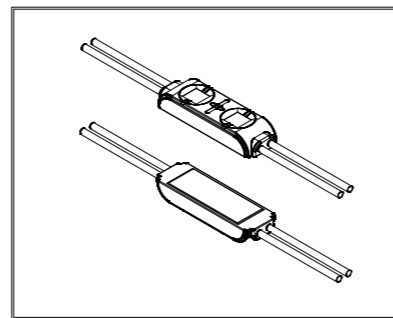


1 チャンネル文字

- ・取付面の水気、油分をふきとってください。
- ⚠ 水気、油分が残っていると、両面シールの接着力が低下します。
- 推 チャンネル文字の内側は「白塗装」「反射シートの貼付け」を推奨します。

2 ユニットの配置

- ・チャンネル文字の底に一定間隔でユニットを配置します。
- ・ユニットの両面シールのシートをはがし、貼り付けます。
- ⚠ 完全に接着するまで、24時間かかります。
- 推 ユニット貼付け後、上下をコーキング処理すると、より剥がれにくくなります。
- ⚠ 一度固定したLEDモジュールを取り外す際は、リード線を引っ張る事やモジュールケースが変形する程の負荷をかける様な外し方はしないでください。不点灯を起こす危険があります。



サインの厚みに対して同じ距離を基本の位置ピッチとしてください。

3 ユニットの接続

- ・EYE-W-DC12Vユニットの最大接続数は、60個です。
- ⚠ ユニットの接続結線や端面の線は、防水・絶縁処理を行なってください。
- 推 推奨防水スリーブ《メーカー：ニチフ 型式：SB2218》

【仕様概要】

型式	EYE-W2-DC12V
発光色	白(6000K~7000K)
LED数	2個/ユニット
ユニットピッチ	最大120mm
最大直連続数	60ユニット
入力電圧	DC12V
消費電力	0.43W/ユニット
動作周囲温度	-20℃~55℃
サイズ(mm)	W35×H11×D6.2
製品重量	6g/ユニット

安全にご使用して頂くための注意事項

⚠ 使用環境・使用条件

1. 器具の取り付け、施工は、正しく行ってください。
誤った取り付け、使用をすると火災・感電・落下などの原因になります。
2. 表示された電源電圧(定格電圧 $\pm 0\%$)以外の電圧で使用しないでください。
故障・火災・感電の原因になります。
3. 周囲温度 $-20^{\circ}\text{C}\sim 50^{\circ}\text{C}$ 、湿度85%以上の環境では使用しないでください。
この範囲を超えると器具の火災・落下・変色・変形・点灯不良の原因になります。
4. 振動・衝撃・粉じん・腐食性ガス・可燃性ガスの影響を受ける場所では使用できません。
故障・火災・感電・落下などの原因になります。
5. 塩害が発生する可能性のある地域では使用しないでください。
早期に錆、腐食などが生じ、落下によるけが・感電・故障などの原因になります。
6. 特殊な用途(乗り物用・医療用・写真撮影用・信号灯用など)には使用できません。
誤って使用しますと、火災・感電・ノイズによる事故・落下などの原因になります。
7. 屋内使用器具ですので、屋外の雨水が直接当たる場所での使用はできません。
選定を誤りますと、故障・火災・感電・落下などの原因になります。

⚠ 設置・施工

1. 器具の取り付け工事には、専用電気工事が必要となります。
必ず工事店、電気店(有資格者)に依頼してください。
一般の方の電気工事は法律で禁止されています。火災・感電などの原因になります。
2. 器具を取り付ける場所が、器具重量に耐えるかどうか確認してください。
強度が不足していると、火災・感電・落下の原因になります。
3. 火気の近くには設置しないでください。
近づきすぎると火災・落下・点灯不良などの原因になります。
4. 冷暖房機器の吹出し口付近には設置しないでください。
振動や温湿度の急激な変化により、落下・点灯不良の原因になります。
5. 器具を改造したり部品を追加・変更して使用しないでください。
故障・火災・感電・落下の原因になります。