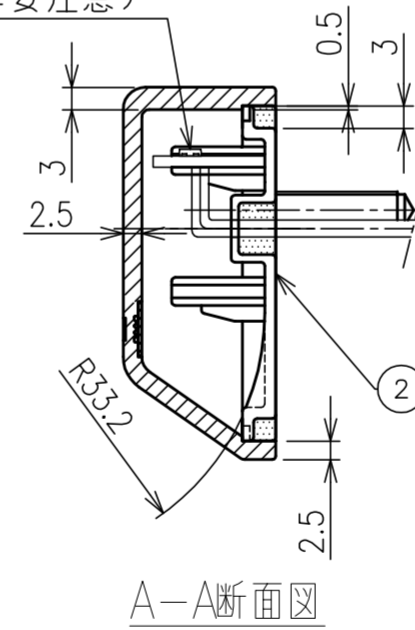
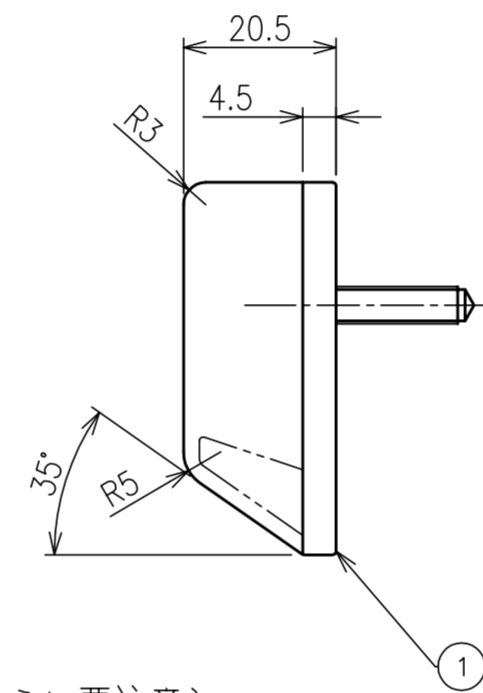
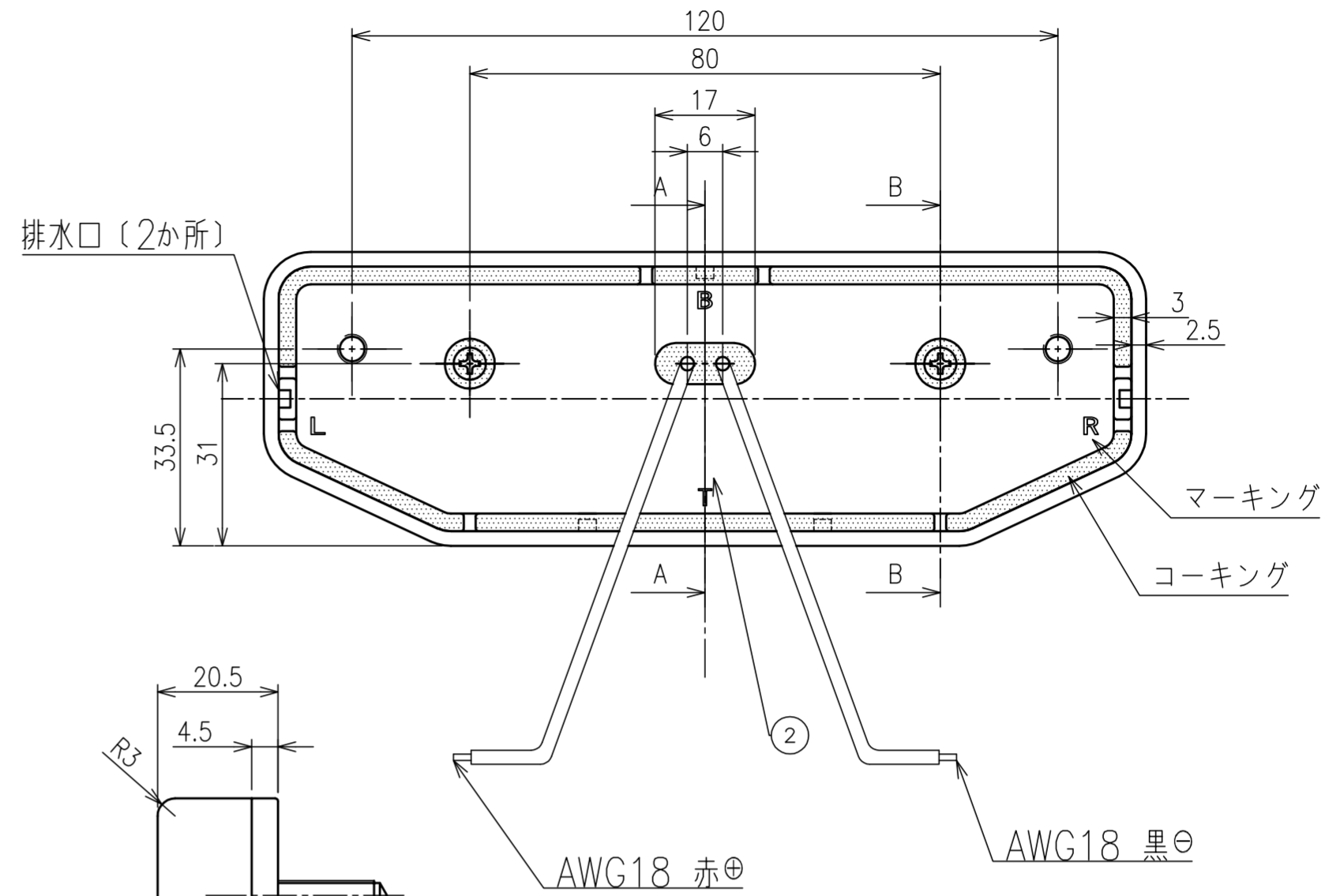
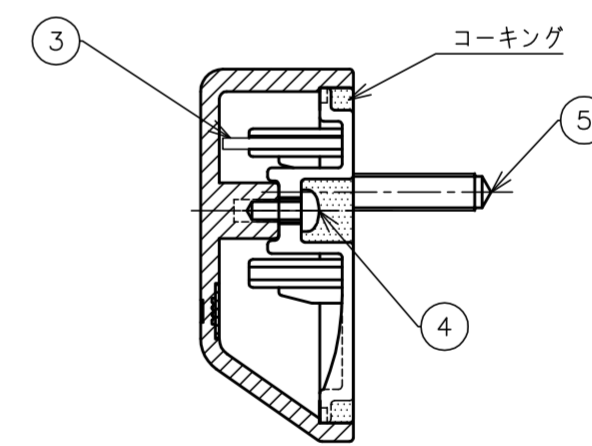


LED (LEDの方向は間違いないように要注意)



A-A断面図



B-B断面図

| | | | | | |
|---|-------------------|----------------|-----------|-----------------|---------------|
| ⑥ | | | | | |
| ⑤ | 車体取付ネジ | SUS | 2 | | |
| ④ | 本体取付ネジ | SUS | 2 | | |
| ③ | ナンバー灯用基板 | | 1 | 白LED×4個 | |
| ② | 樹脂キャップ (兼用) | PC/ABS | 1 | 白 | |
| ① | 本体ケース (兼用) | PC | 1 | クリアー/塗装 | |
| | 部品名称 PART NAME | 材質 MATERIAL | 数量 QTY | 型式 MODEL NO. | 備考 REMARKS |

| | | | | | | | | |
|---------------|-------------------|------------------|----------------------------|----------------|--------------|-------------|-------------|--------------------------------------|
| 備考 REMARKS | 【製品仕様図】 | | | | 尺貫 SCALE 1:1 | サイズ SIZE A2 | 単位 UNITS mm | 型式 MODEL NO. NO-02-LR |
| | 承認 APPROVED BY | 検閲 CHECKED BY | 設計 DESIGNED BY | 製図 DRAWN BY | 渡邊 | 渡邊 | 馬 鈞 | 馬 鈞 |
| 符号 SYMBOL | 年月日 DATE | 製図 DRAWN BY | 仕様変更 ENGINEERING CHANGE | | | | | |
| | | | | | | | | 名称 TITLE ウィザードII (ナンバー灯) 製品仕様図 |
| | | | | | | | | 図面番号 Drawing No. TO-20131029-T001 |

TOYO RIGHT INDUSTRY CO.,LTD