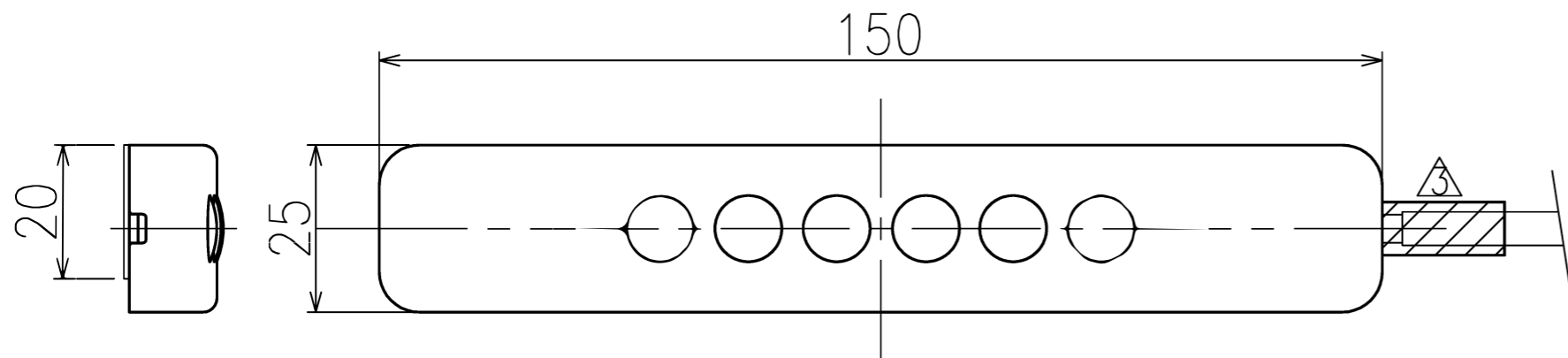
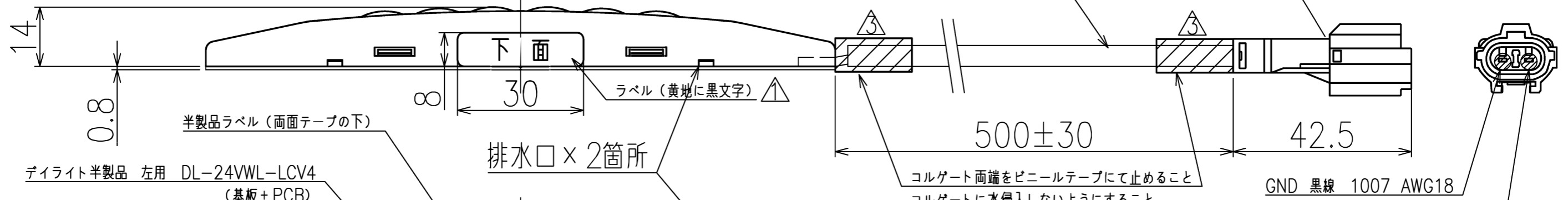


左用



SWP-TYPE CONNECTOR SEAL RUBBER 1P ASSY (7157-7811-80)
 SWP TYPE TERMINAL (7114-1472)
 SWP-TYPE CONNECTOR REAR HOLDER 2P (7157-7813-80)
 SWP-TYPE SEALEDHOUSING (7282-8781-30)

コルゲートチューブΦ5 スリット無し 矢崎製
 品番：45096032030



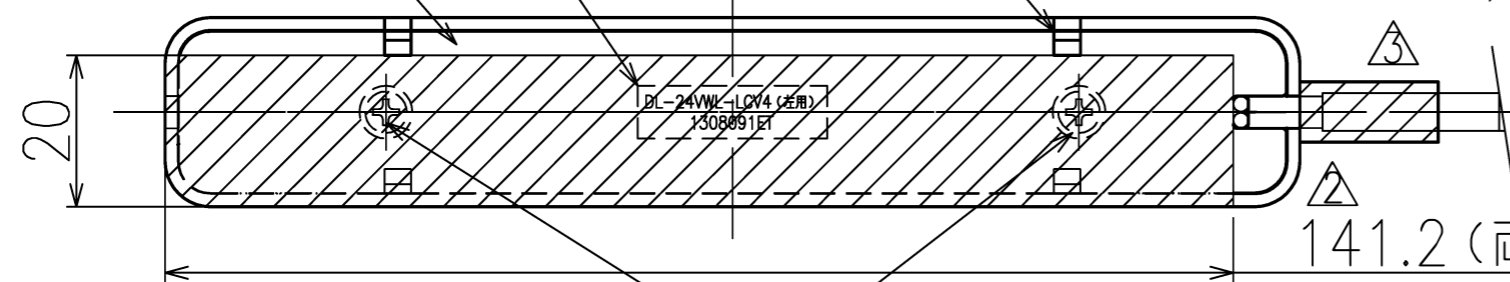
デイルイト半製品 左用 DL-24VWL-LCV4
 (基板+PCB)

半製品ラベル (両面テープの下)

排水口×2箇所

コルゲート両端をビニールテープにて止めること
 コルゲートに水侵入しないようにすること

GND 黒線 1007 AWG18
 +DC24V 赤線 1007 AWG18



141.2 (両面テープ 3M製9708 20 AAD t0.8)

ねじ×2個：(+)+ネベタッピンねじ 2種溝なしB-0形(呼び3×6)
 取付後、コーキング実施すること(タイヤ灯と同様)

防水コーキング(クリア)

デイルイト 透明ケース (DL-24V-LV4)

左用

運転席

備考 REMARKS	年月日 DATE	製図 DRAWN BY	仕様変更 ENGINEERING CHANGE
△3	2018.06.14		コルゲート両端にビニールテープで固定
△2	2018.06.14		両面テープ長さ変更
△1	2018.05.11		ラベル追加
符号 SYMBOL	年月日 DATE	製図 DRAWN BY	仕様変更 ENGINEERING CHANGE

尺度 SCALE 1:1 サイズ SIZE A3 単位 UNITS mm

承認 APPROVED BY	検図 CHECKED BY	設計 DESIGNED BY	製図 DRAWN BY
2018.06.14	2018.06.14	2018.06.14	2018.06.14

TOYO RIGHT INDUSTRY CO.,LTD

型式 MODEL NO. DL-24VWL-ASV4
 名称 TITLE デイルイト 組立図 V4 左用
 図面番号 Drawing No. TO-20180614-T004