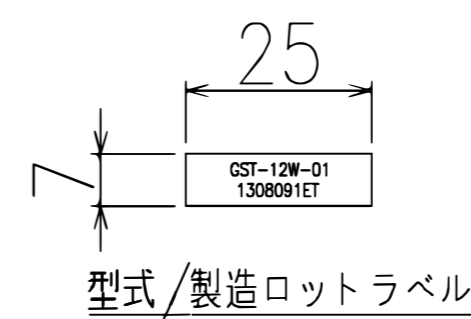
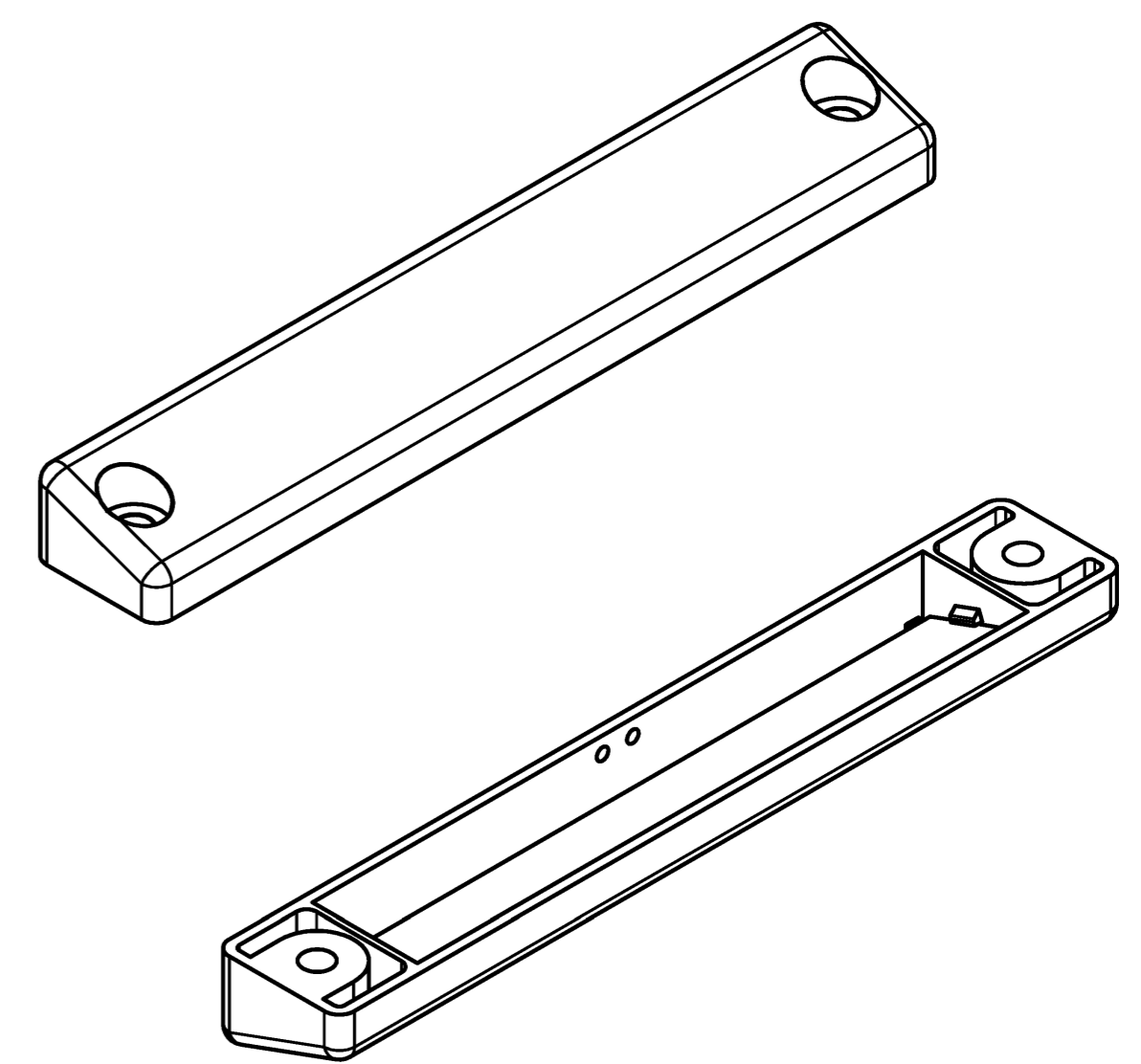
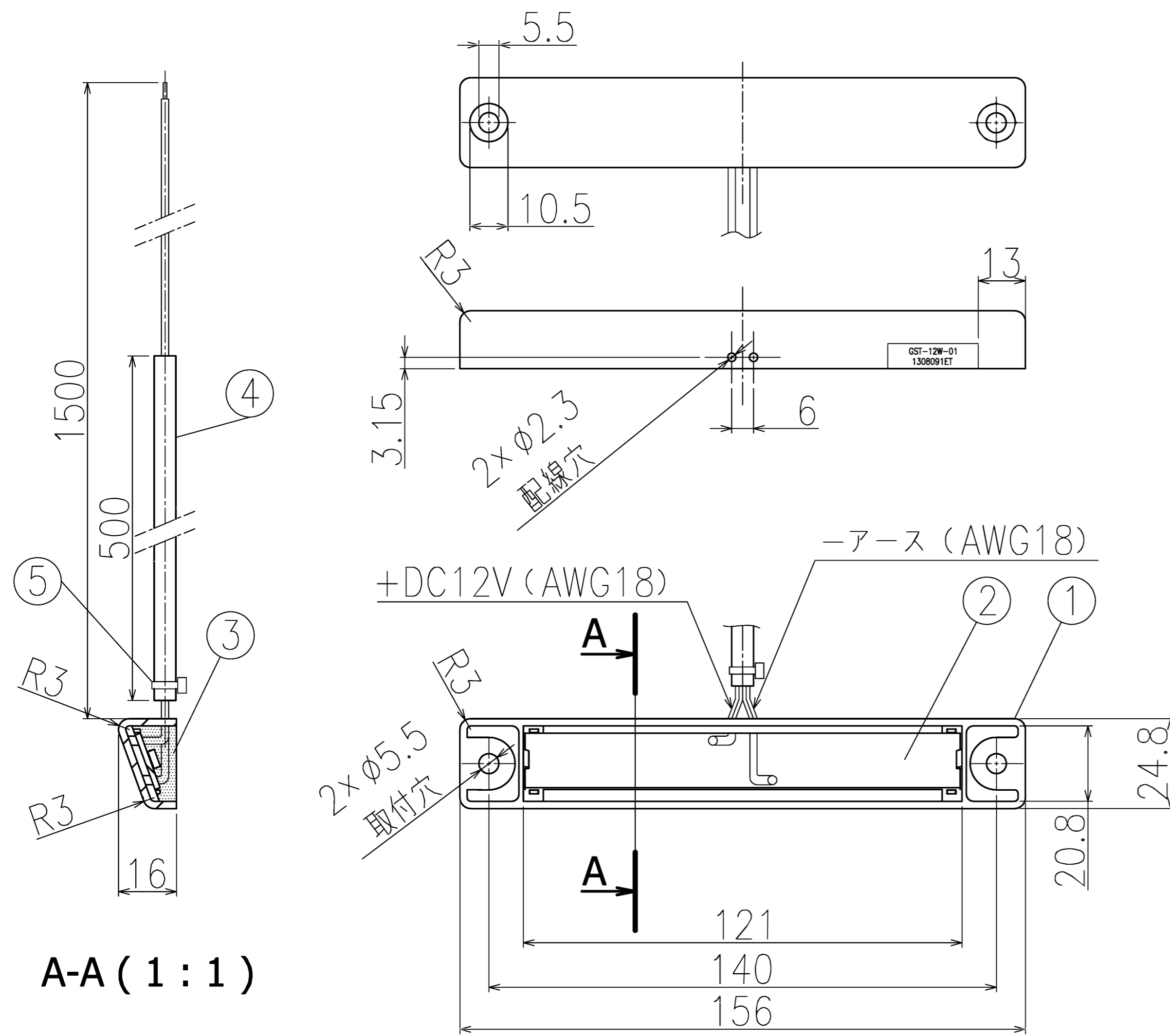


1 2 3 4 5 6 7 8 9 10

A B C D E F G H



A-A (1:1)

使用LED		白LED×8P
定格入力電圧	V	DC12V
消費電力	W	***
質量	gf	200g
項目	単位	規格
製品仕様		

⑤	インシュロック		1		
④	スミチューブΦ6 黒		1		500mm
③	SEALANT		1		MU-642
②	基板		1	GST-12PCB-01	
①	本機ケース	PC	1	クリアー	
	部品名称 PART NAME	材質 MATERIAL	数量 QTY	型式 MODEL NO.	備考 REMARKS

備考 REMARKS	【製品仕様図】				尺規 SCALE 1:1	サイズ SIZE A2	単位 UNITS mm	型式 MODEL NO. GST-12W-01
承認 APPROVED BY	検閲 CHECKED BY	設計 DESIGNED BY	製図 DRAWN BY	2017.05.18	2017.05.18	名称 TITLE G-Step 12V 製品仕様図		
符号 SYMBOL	年月日 DATE	製図 DRAWN BY	仕様変更 ENGINEERING CHANGE	TOYO RIGHT INDUSTRY CO.,LTD		図面番号 Drawing No. TO-20170518-T001		

1 2 3 4 5 6 7 8 9 10